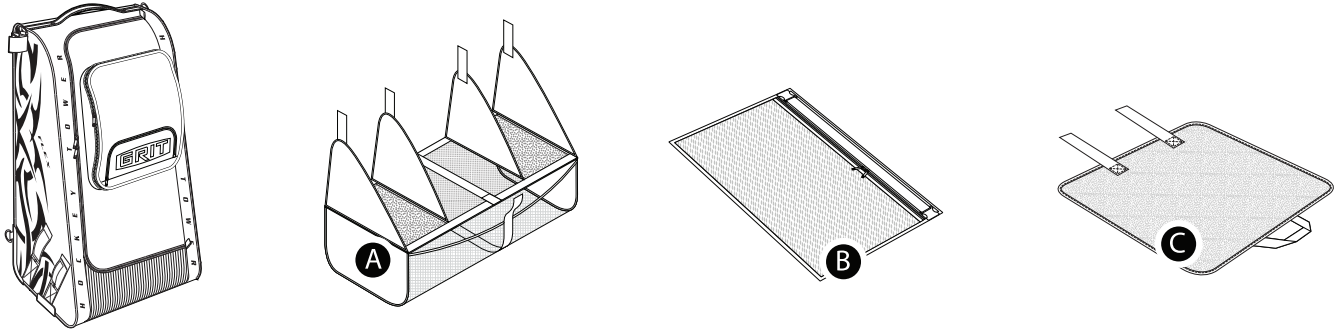


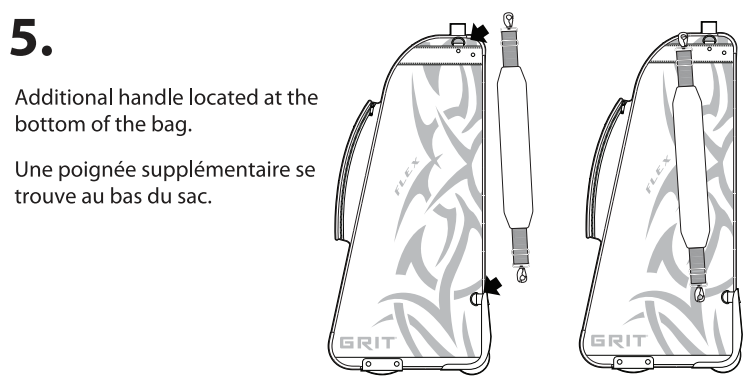
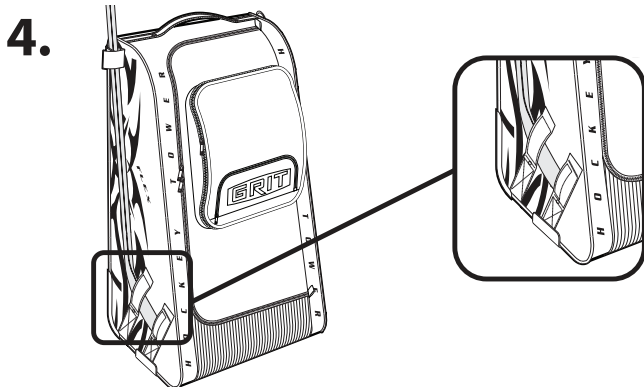
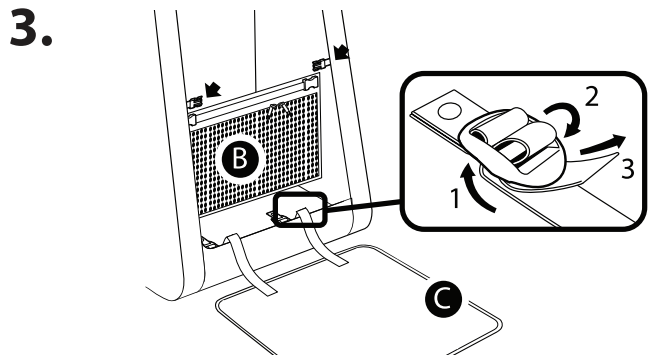
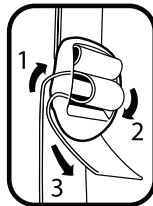
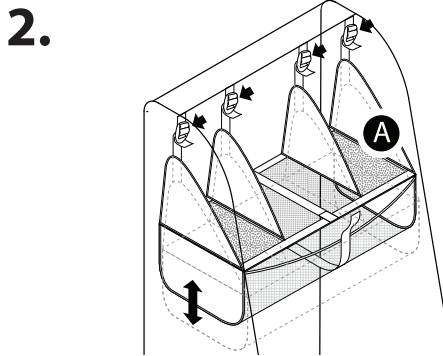
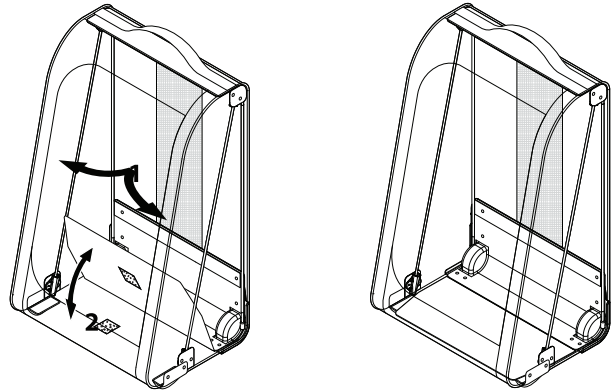
Upon receiving your FLX1 please follow these instructions to properly set up the folding frame, shelving system, mesh bag and foot carpet in your bag. *All components are located inside the bag. If you are missing parts to assemble your bag please contact Grit Inc. at warranty@gritinc.net. For a complete downloadable User Guide, visit our website at www.gritinc.net and go to "contact us" then "customer support".

Avant d'utiliser votre sac FLX1, veuillez lire les instructions suivantes pour savoir comment poser correctement le cadre repliable, le système de tablettes, le sac en filet et la carpepe dans le sac. *Toutes ces pièces se trouvent dans le sac. S'il manque des pièces pour réaliser l'assemblage du sac, communiquez avec Grit Inc. par courriel à warranty@gritinc.net. Pour consulter le guide de l'utilisateur, vous pouvez le télécharger en vous rendant sur notre site internet à www.gritinc.net; cliquer ensuite sur l'onglet « contact » et puis sur le lien « customer support ».



1. STEP 1: Fold out the sides of bag.
ÉTAPE 1: Déplier les côtés du sac.

STEP 2: Fold down the floor and Velcro to the base material.
ÉTAPE 2: Rabattre le plancher et appuyer les longues bandes Velcro l'une contre l'autre.



Designed in Canada • Conçu au Canada • TMA872,431 • CA Pat. No. 2,839,787 • US Pat. No. 9,375,062 • Additional Patents Pending

Grit products have a 180-day warranty from the original date of purchase, against manufacturing defects. Warranty does not cover cosmetic damage (IE: scuffs, scrapes or snags) from regular use or damage caused from improper set up of the bag. Warranty is void if signs of misuse are detected. Warranty is void if bag has been altered or added to. Grit Inc. will supply the parts to repair or replace defective product at our sole discretion. **A dated receipt/proof of purchase is required to validate the item is within the warranty period.**

Grit Inc. garantit ses produits contre les défauts de fabrication pendant 180 jours à compter de la date d'achat initiale. Cette garantie ne s'applique pas aux dommages superficiels (p. ex., les marques, les éraflures ou les accrocs) résultant d'un usage normal ni aux dommages causés par un mauvais ajustement du sac. La garantie est nulle si Grit Inc. constate une utilisation abusive du sac. Elle est nulle si le sac a été modifié ou si on y a fait des ajouts. Grit Inc. fournira les pièces nécessaires à la réparation ou remplacera le produit défectueux à sa seule discrétion. **Il est nécessaire de présenter un reçu ou une preuve d'achat portant la date d'achat pour confirmer que la garantie est encore en vigueur.**