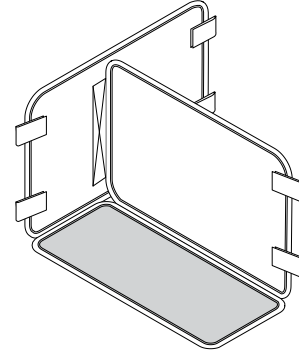
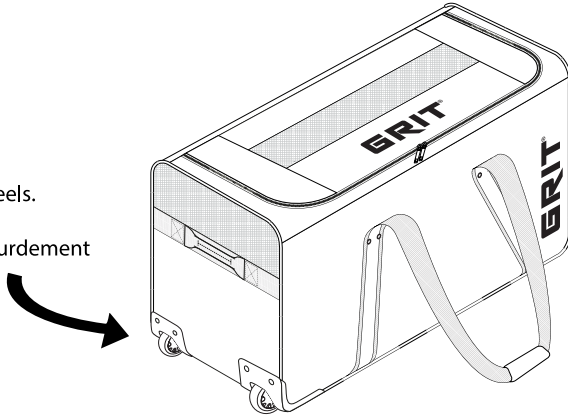


Upon receiving your HX1 please follow these instructions to properly set up the divider assembly and skate carpet in your bag. *All components are located inside the bag. If you are missing parts to assemble your bag please contact Grit Inc. at warranty@gritinc.net. For a complete downloadable User Guide, visit our website at www.gritinc.net and go to "contact us" then "customer support".

Avant d'utiliser le sac HX1, veuillez suivre les instructions que voici afin d'assembler correctement les séparateurs et la carquette pour les patins. *Toutes ces pièces se trouvent dans le sac. S'il manque des pièces pour réaliser l'assemblage du sac, communiquez avec Grit Inc. par courriel à warranty@gritinc.net. Pour consulter le guide de l'utilisateur, vous pouvez le télécharger en vous rendant sur notre site internet à www.gritinc.net; cliquer ensuite sur l'onglet « contact » et puis sur le lien « customer support ».

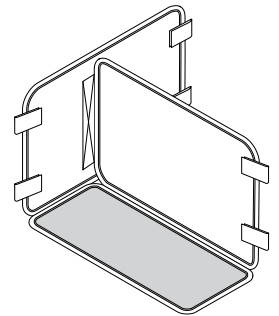
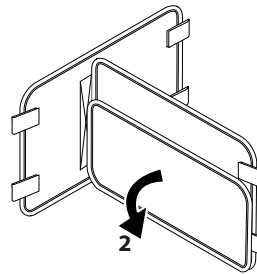
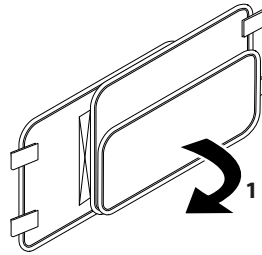
Do not drop on wheels.

Ne pas échapper lourdement sur les roues.

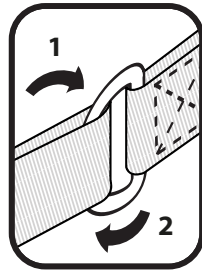
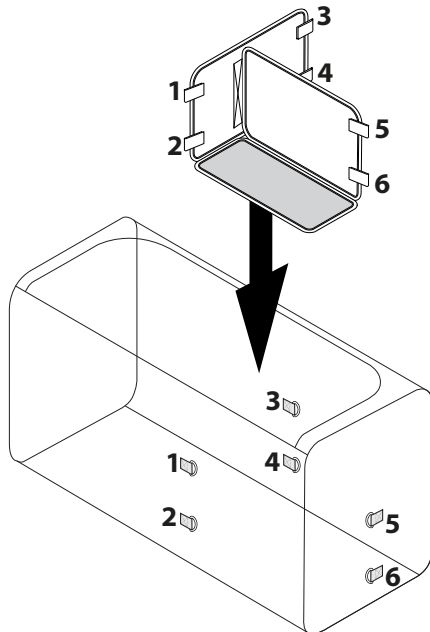


- 1.** STEP 1: Fold middle panel out from collapsed position.
ÉTAPE 1: Redresser le panneau central.

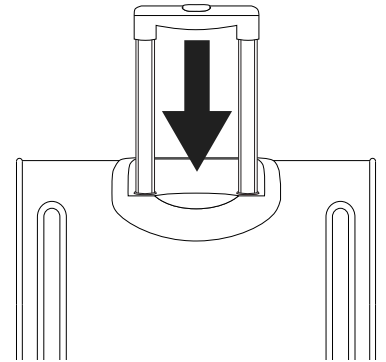
STEP 2: Fold down skate carpet.
ÉTAPE 2: Rabattre la carquette pour les patins.



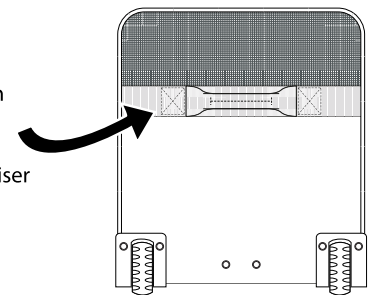
- 2.** Divider assembly velcros into bag via 6 D-ring attachment points.
Le séparateur se fixe au velcro à l'intérieur du sac à l'aide de 6 anneaux en D.



- 3.** Ensure extension handle is fully closed when loading and unloading from vehicle.
S'assurer que la poignée rétractable est bien rentrée au moment de charger le sac dans le véhicule ou de l'en sortir.



- 4.** Use webbing handles on each end to lift bag.
Pour soulever le sac, utiliser les poignées aux deux extrémités.



WARRANTY: The GRIT HX1 has a 180 day warranty (from date of purchase) against manufacture defect or damage incurred during normal and proper use. Warranty is void if signs of abuse or misuse are detected. Grit Inc. will repair or replace defective product at our sole discretion. A dated receipt/proof of purchase is required to validate the item is within the warranty period.

GARANTIE : Le sac de hockey GRIT HX1 est garanti pendant 180 jours (à compter de la date d'achat) contre les défauts de fabrication ou les dommages qui surviennent pendant un usage normal et adapté à l'article. La garantie est nulle si des signes d'usage abusif ou inapproprié sont constatés. Grit Inc. verra à réparer ou à remplacer, à sa seule discrétion, le produit défectueux. Pour s'assurer que l'article est toujours couvert par la garantie, Grit exige un reçu/preuve d'achat.