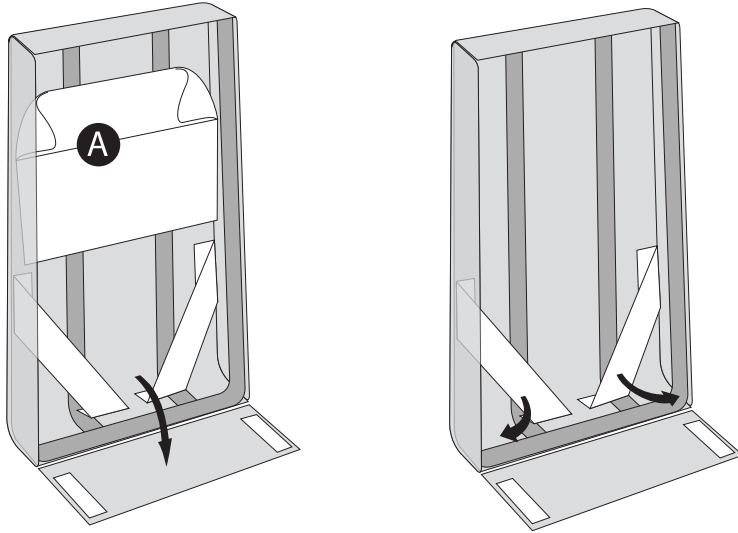


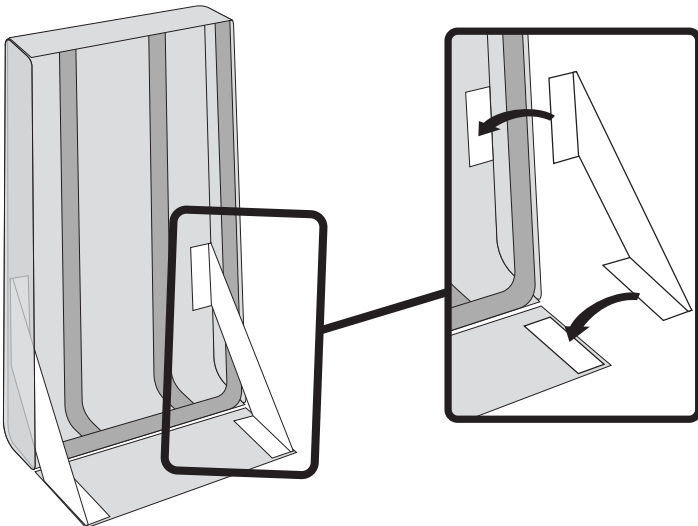
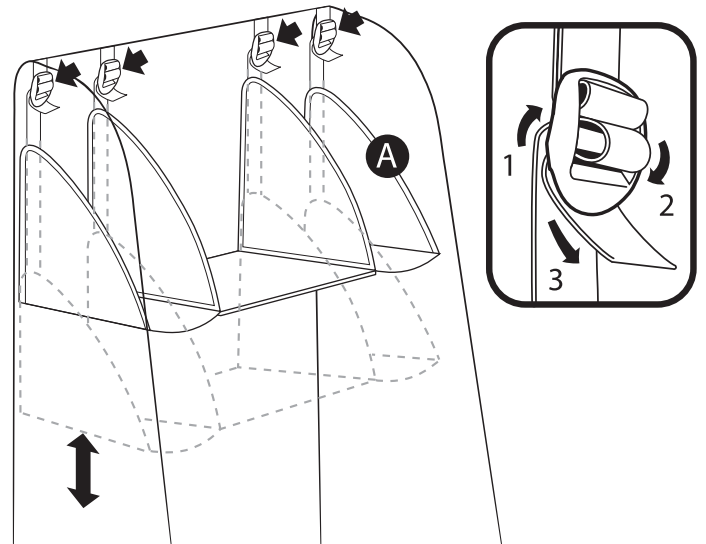
Upon receiving your SK2 Skate Tower please follow these instructions to properly set up the folding frame and shelving system in your bag. *All components are located inside the bag. If you are missing parts to assemble your bag please contact Grit Inc. at warranty@gritinc.net. **For a complete downloadable User Guide, visit our website at www.gritinc.net and go to "contact us" then "customer support".**

Avant d'utiliser votre Skate Tower SK2 pour la première fois, veuillez suivre avec soin les instructions ci-dessous afin d'installer correctement le cadre pliant et le système de tablettes du sac. *Tous les éléments à utiliser se trouvent dans le sac. Si, il manque des pièces pour réaliser l'assemblage, veuillez contacter Grit Inc. à warranty@gritinc.net. **Pour consulter le guide de l'utilisateur, vous pouvez le télécharger en vous rendant sur notre site internet à www.gritinc.net; cliquer ensuite sur l'onglet « contact » et puis sur le lien « customer support ».**

1.



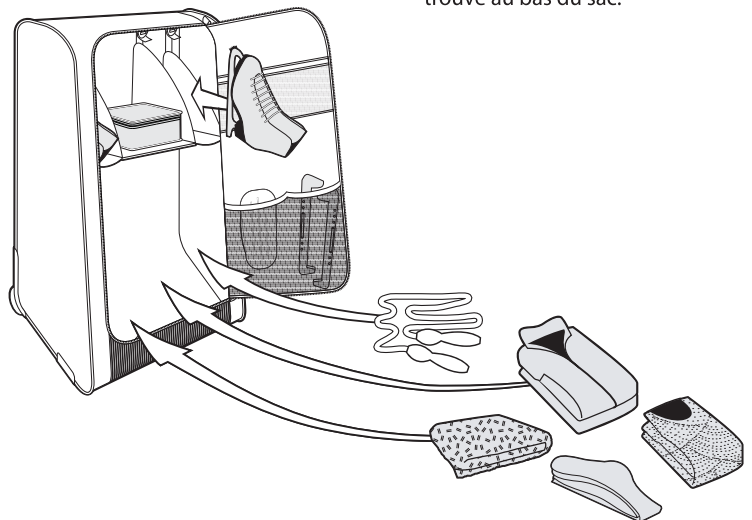
2.



3.

Additional handle located at the bottom of the bag.

Une poignée supplémentaire se trouve au bas du sac.



WARRANTY: The GRIT Skate Tower has a 180 day warranty (from date of purchase) against manufacture defect or damage incurred during normal and proper use. Warranty is void if signs of abuse or misuse are detected. Grit Inc. will repair or replace defective product at our sole discretion.

GARANTIE: Le Skate Tower GRIT est garanti pour 180 jours, à partir de la date d'achat, contre tout vice de fabrication ou tout dommage subi lors d'une utilisation normale et appropriée. La garantie est nulle s'il y a signe d'abus ou de mauvais traitement. Grit Inc. s'engage à réparer ou à remplacer, à sa seule discrétion, tout produit défectueux.