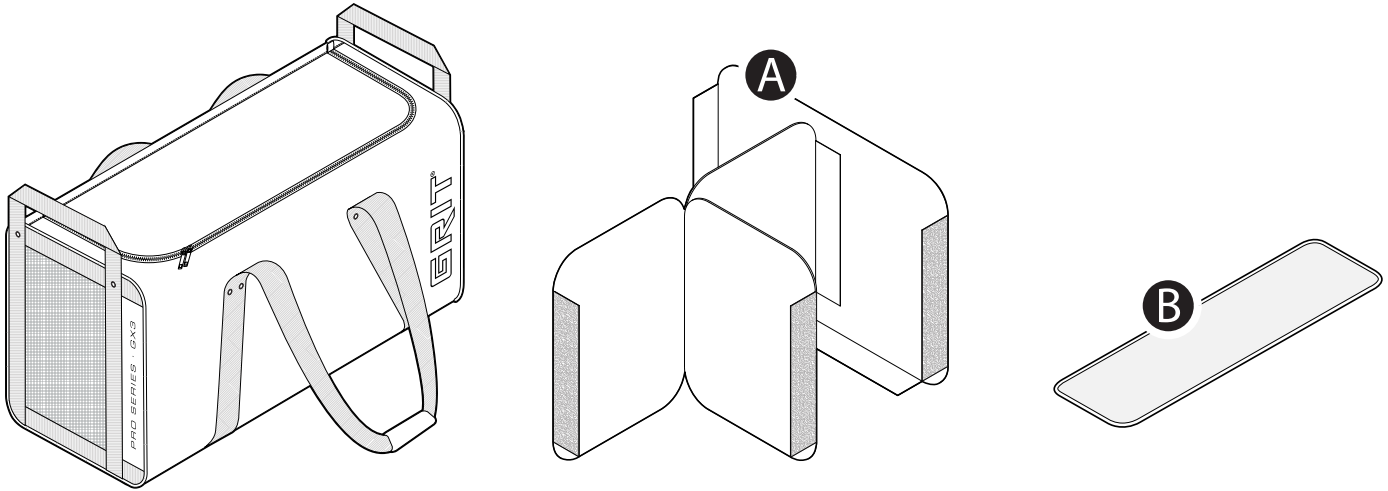


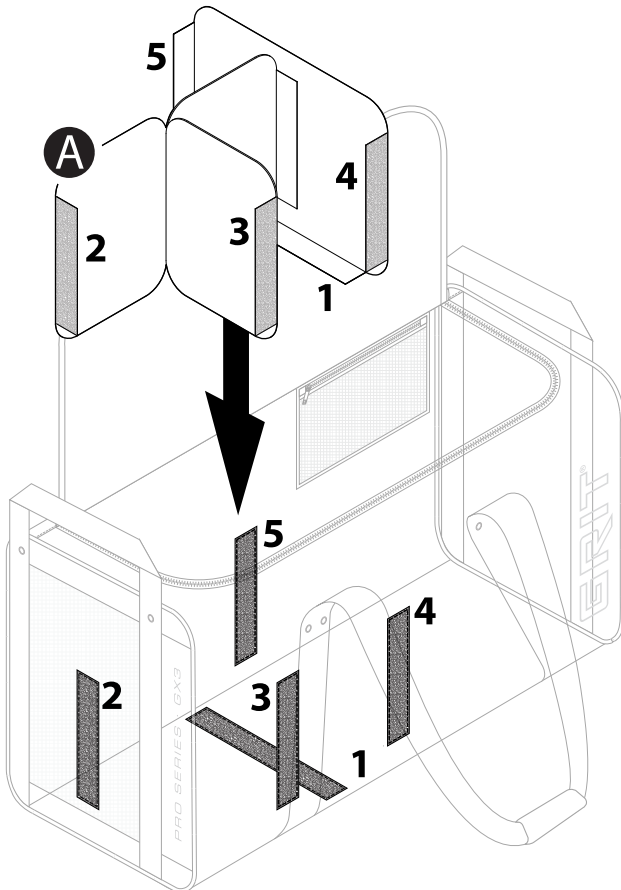
Upon receiving your GX3 please follow these instructions to properly set up the divider assembly and skate carpet in your bag. *All components are located inside the bag. If you are missing parts to assemble your bag please contact Grit Inc. at warranty@gritinc.net. **For a complete downloadable User Guide, visit our website at www.gritinc.net and go to "contact us" then "customer support".**

Avant d'utiliser le sac GX3, veuillez suivre les instructions que voici afin d'assembler correctement les séparateurs et la carquette pour les patins. *Toutes ces pièces se trouvent dans le sac. S'il manque des pièces pour réaliser l'assemblage du sac, communiquez avec Grit Inc. par courriel à warranty@gritinc.net. **Pour consulter le guide de l'utilisateur, vous pouvez le télécharger en vous rendant sur notre site internet à www.gritinc.net; cliquer ensuite sur l'onglet « contact » et puis sur le lien « customer support ».**



1. Divider assembly secures into bag via 5 Velcro attachment points.

Le séparateur est fixé à l'intérieur du sac à l'aide à 5 bandes Velcro.



2. Skate carpet attaches to bag floor with Velcro.

La carquette pour les patins est retenue au fond du sac à l'aide de bandes Velcro.

